



浙江格凌实业

漩涡式气泵数据表单

G-2RB 系列



漩涡式气泵

单相电机 50/60 Hz

真空操作

型号从 2RB 210 到 2RB 710

功率范围：

输出功率：

总压差：

吸气量：

0,55 到 1,5 kW

到 $\Delta p=660$ mbar(P)

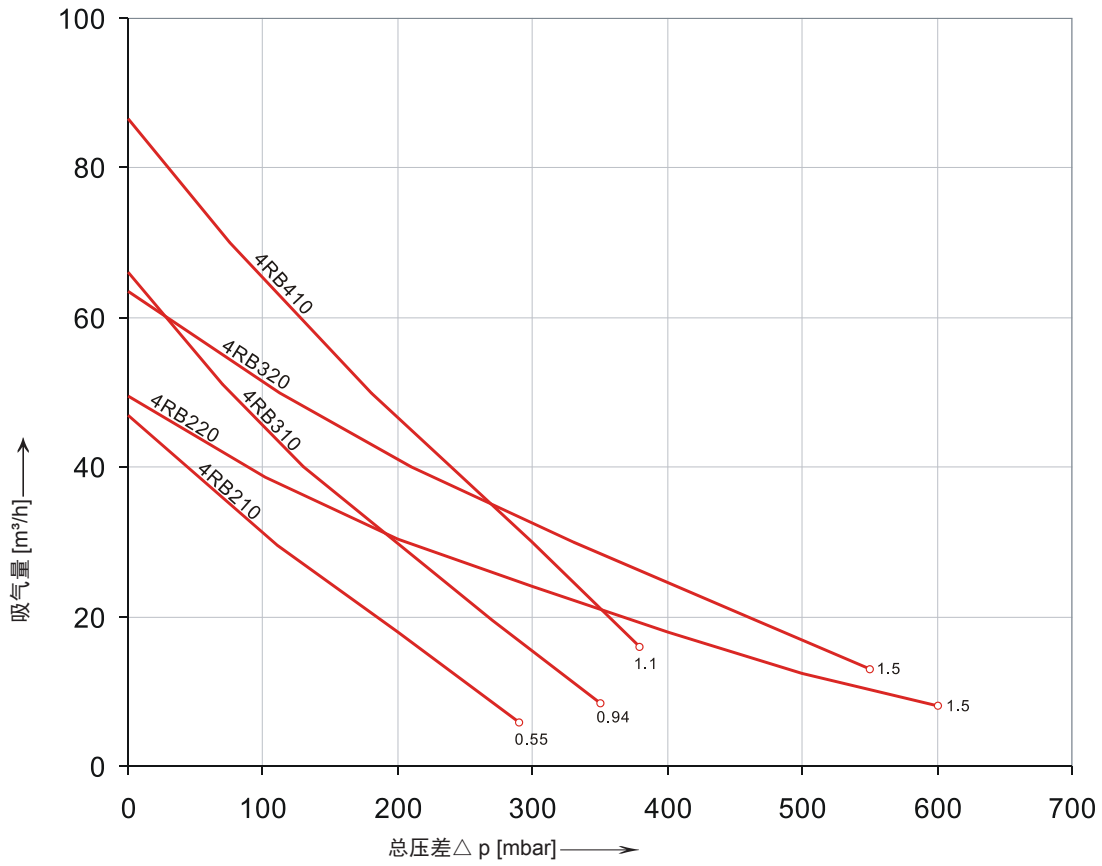
45 到 105 m³/h



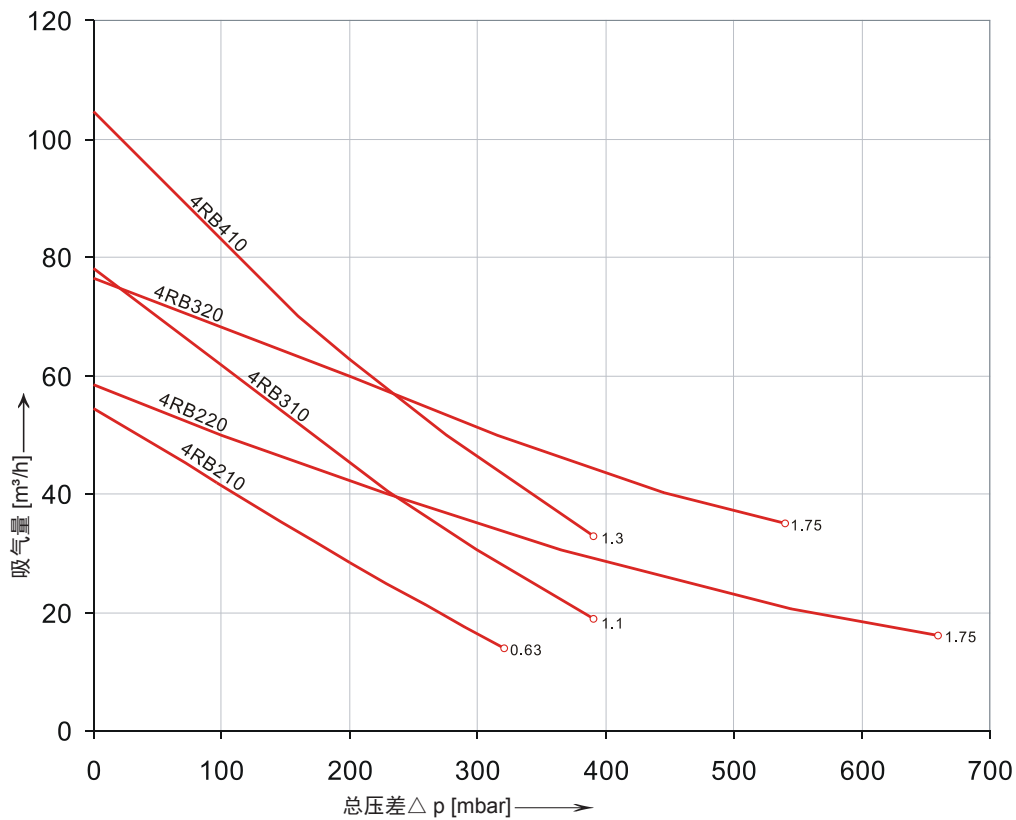
选型和订购参数

订购型号	电机 (IP55)				重量	噪音
	频率	输出功率	额定			
			电压	电流		
Hz	kW	V	A	kg	dB(A)	
4RB 210-0AV75-7	50	0.55	115/230	13/3.1	18	57
	60	0.63	115/230	14.2/7.1		62
4RB 220-0AV75-7	50	1.5	115/230	19.4/9.7	30	58
	60	1.75	115/230	20.6/10.3		62
4RB 310-0AV71-7	50	0.94	230	9	18	57
4RB 310-0AV75-7	50	0.94	115/230	15.2/7.6	18	57
	60	1.1	115/230	18/9		62
4RB 320-0AV75-7	50	1.5	115/230	19.4/9.7	32	59
	60	1.75	115/230	20.6/10.3		63
4RB 410-0AA41-7	50	1.1	230	10.1	23	58
4RB 410-0AB46-7	60	1.3	230	8.3		60

50 Hz 选型图表

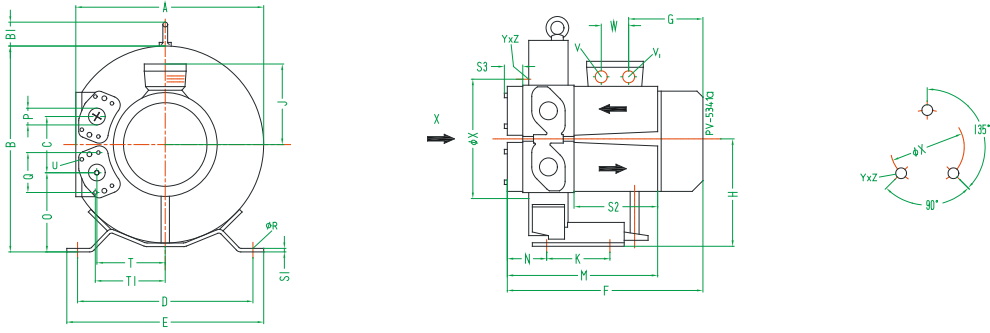


60 Hz 选型图表



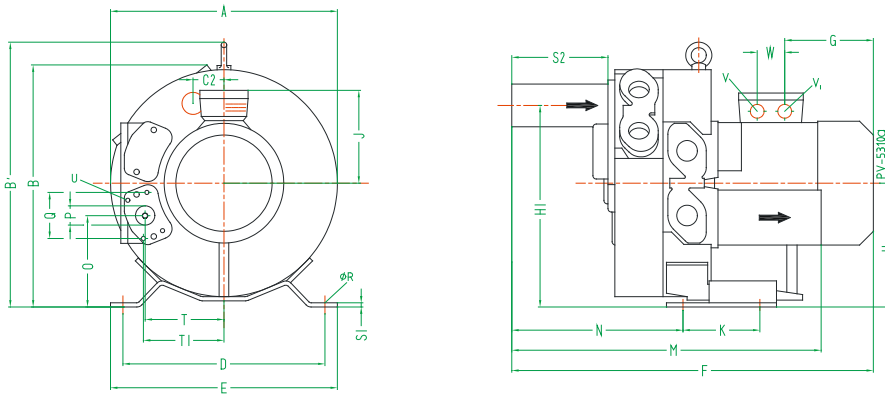
外形尺寸 [mm]

4RB 210
4RB 310
4RB 410



型号	相位	A	B	B1	C	D	E	F	G	H	J	K	M	N	O	P	Q	φR	S1	S2	S3	T	T1	U	V	V1	W	φX	YxZ
4RB 210-0AV75-7	1~	294	319	39	87	260	298	293	129	167	111	105	252	65	124	G1 _{1/4}	64	14	4	140	31	105	107	M6x17	M25x1.5	M16x1.5	32	153	M6x15
4RB 310-0AV71-7	1~	313	339		94	290	325	295	153	177	120		256	67	130							114	116						
4RB 410-0AA41-7	1~	346	375	38	103	315	350	321		195		130	260	66	143							125	127				167		
4RB 410-0AB46-7	1~																												

4RB 220
4RB 320



型号	相位	A	B	B'	C2	D	E	F	G	H	H1	J	K	M	N	O	P	Q	φR	S1	S2	S3	T	T1	U	V	V1	W	
4RB 220-0AV75-7	1~	313	326	359	43	260	298	525	185	167	272	128	105	426	241	123	G1 _{1/4}	64	14	4	140	31	105	107	M6x17	M25x1.5	M16x1.5	32	
4RB 320-0AV75-7	1~	331	345	380	47	290	325	421	185	177	291	128		431	243	130							114	116					

性能曲线：

性能曲线是在抽吸 15°C 空气，排气压力 1013mbar 的工况下测出的，允差 ±10%，吸入空气和环境温度不超过 25°C 时，极可达到图示总压差。

噪音：

测量 - 表面噪音 - 压力按照 DIN EN 21680 标准。测量距离是 1 米，气泵的出风口（压力）和进气口（真空）各连接一条软管，但是不安装释压阀。

声明：

关于特别引述的性能曲线，数据和重量的变化，恕不另行通知。