



# 浙江格凌实业

漩涡式气泵数据表单

## G-4RB 系列



漩涡式气泵

单相电机 **50/60 Hz**

正压操作

型号从 2RB 210 到 2RB 710

功率范围：

输出功率：

总压差：

吸气量：

0,55 到 1,75 kW

到  $\Delta p=420$  mbar(P)

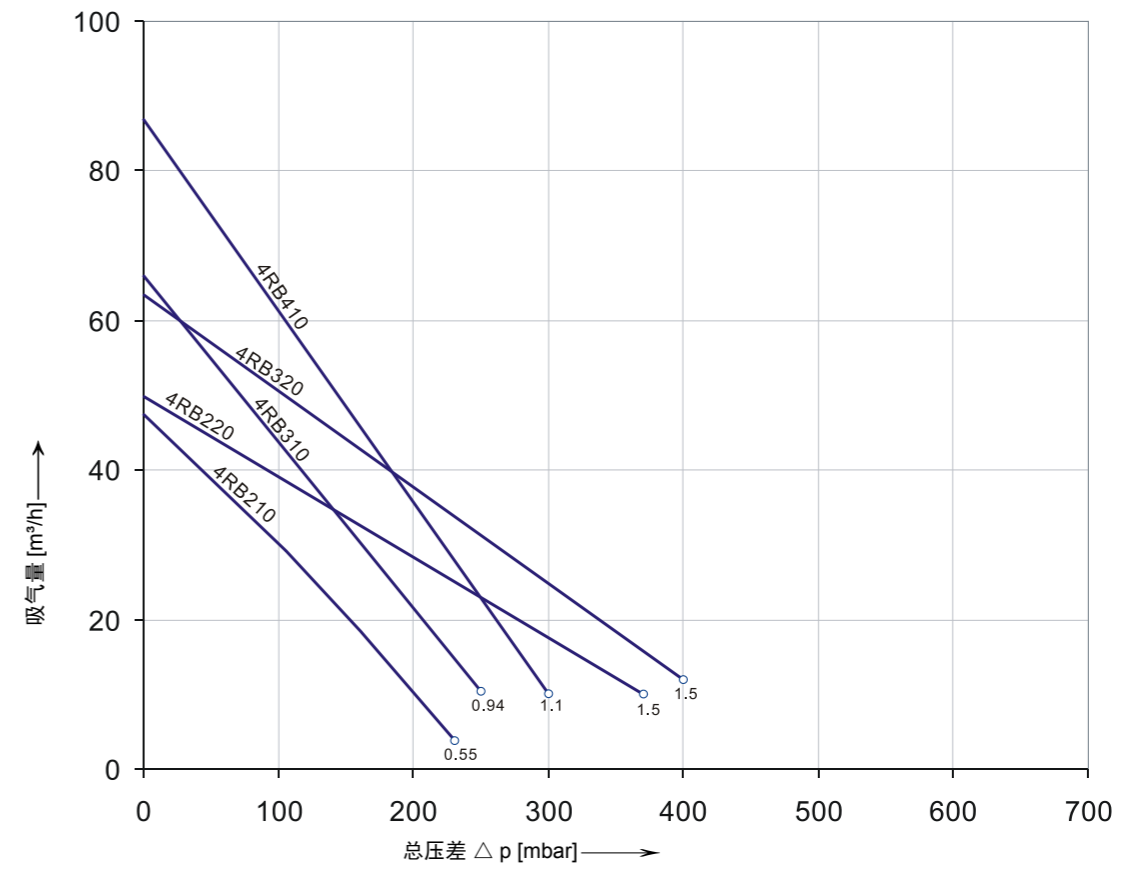
47 到 105 m<sup>3</sup>/h



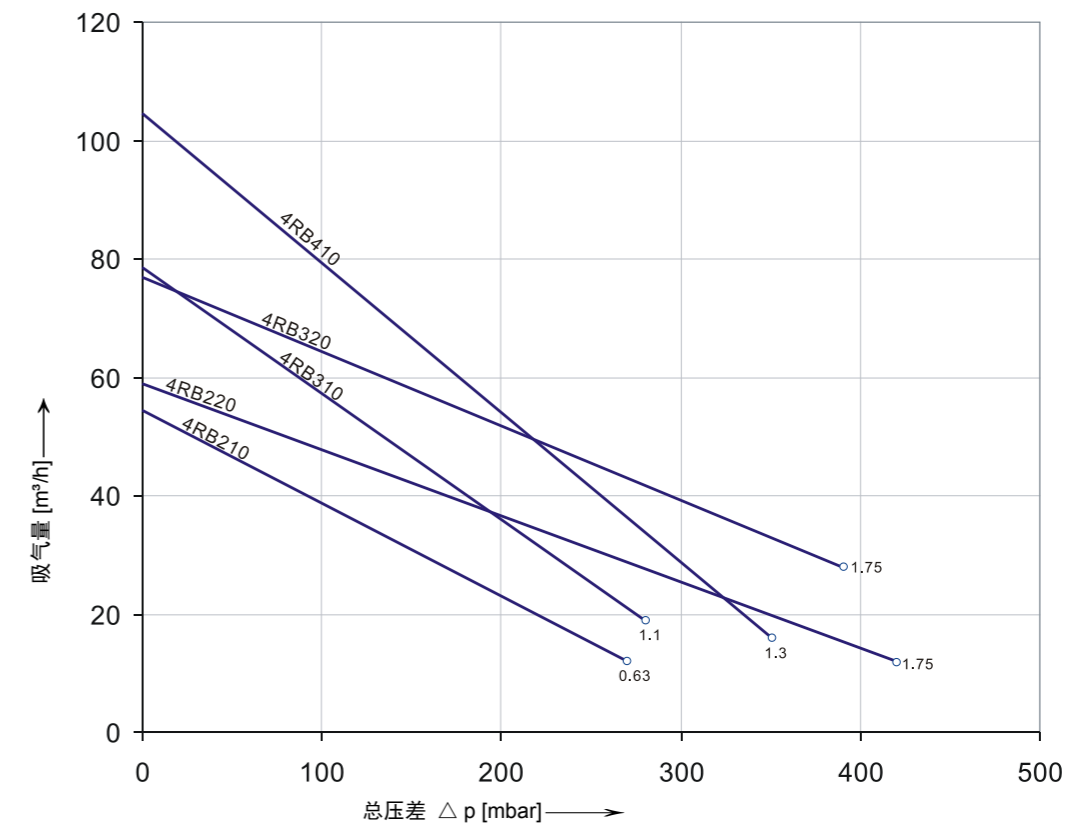
### 选型和订购参数

订购型号	电机 (IP55)				重量 kg	噪音 dB(A)
	频率	输出功率	额定			
	Hz	kW	电压 V	电流 A		
4RB 210-0AV75-7	50	0.55	115/230	13/3.1	18	57
	60	0.63	115/230	14.2/7.1		62
4RB 220-0AV75-7	50	1.5	115/230	19.4/9.7	30	58
	60	1.75	115/230	20.6/10.3		62
4RB 310-0AV71-7	50	0.94	230	9	18	57
4RB 310-0AV75-7	50	0.94	115/230	15.2/7.6	18	57
	60	1.1	115/230	18/9		62
4RB 320-0AV75-7	50	1.5	115/230	19.4/9.7	32	59
	60	1.75	115/230	20.6/10.3		63
4RB 410-0AA41-7	50	1.1	230	10.1	23	58
4RB 410-0AB46-7	60	1.3	230	8.3	23	60

### 50 Hz 选型图表

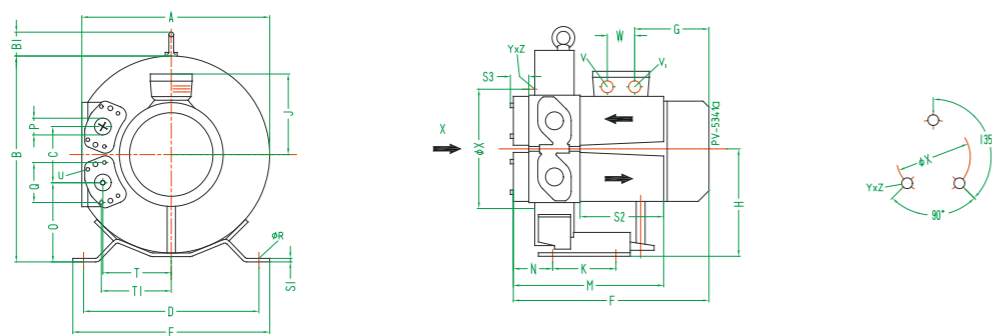


### 60 Hz 选型图表



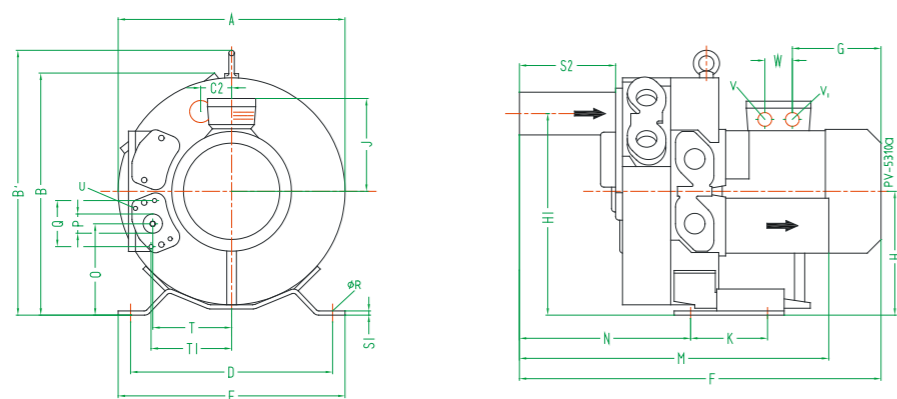
## 外形尺寸 [mm]

4RB 210  
4RB 310  
4RB 410



型号	相位	A	B	B <sub>1</sub>	C	D	E	F	G	H	J	K	M	N	O	P	Q	∅R	S <sub>1</sub>	S <sub>2</sub>	S <sub>3</sub>	T	T <sub>1</sub>	U	V	V <sub>1</sub>	W	∅X	YxZ
4RB 210-0AV75-7	1~	294	319	39	87	260	298	293	129	167	111	105	252	65	124	G1 <sub>1/4</sub>	64	14	4	140	31	105	107	M6x17	M25x1.5	M16x1.5	32	153	M6x15
4RB 310-0AV71-7	1~	313	339	94	290	325	295	153	177	120			256	67	130							114	116						
4RB 310-0AV75-7	1~																												
4RB 410-0AA41-7	1~	346	375	38	103	315	350	321		195		130	260	66	143							125	127					167	
4RB 410-0AB46-7	1~																												

4RB 220  
4RB 320



型号	相位	A	B	B'	C <sub>2</sub>	D	E	F	G	H	H <sub>1</sub>	J	K	M	N	O	P	Q	∅R	S <sub>1</sub>	S <sub>2</sub>	S <sub>3</sub>	T	T <sub>1</sub>	U	V	V <sub>1</sub>	W	
4RB 220-0AV75-7	1~	313	326	359	43	260	298	525	185	167	272	128	105	426	241	123	G1 <sub>1/4</sub>	64	14	4	140	31	105	107	M6x17	M25x1.5	M16x1.5	32	
4RB 320-0AV75-7	1~	331	345	380	47	290	325	421	185	177	291	128		431	243	130							114	116					

### 性能曲线:

性能曲线是在抽吸 15°C 空气，排气正压 1013mbar 的工况下测出的，允差 ±10%，吸入空气和环境温度不超过 25°C 时，极可达到图示总压差。

### 噪音:

测量 - 表面噪音 - 正压按照 DIN EN 21680 标准。测量距离是 1 米，气泵的出风口（正压）和进气口（负压）各连接一条软管，但是不安装释压阀。

### 声明:

关于特别引述的性能曲线，数据和重量的变化，恕不另行通知。

浙江格凌实业有限公司

地址: 浙江省温岭市泽国镇丹崖工业新区  
邮编: 317523  
电话: 0086-576-86428999  
传真: 0086-576-86409555  
E-mail: greenco@greenco.cn  
Http://www.greenco.cn